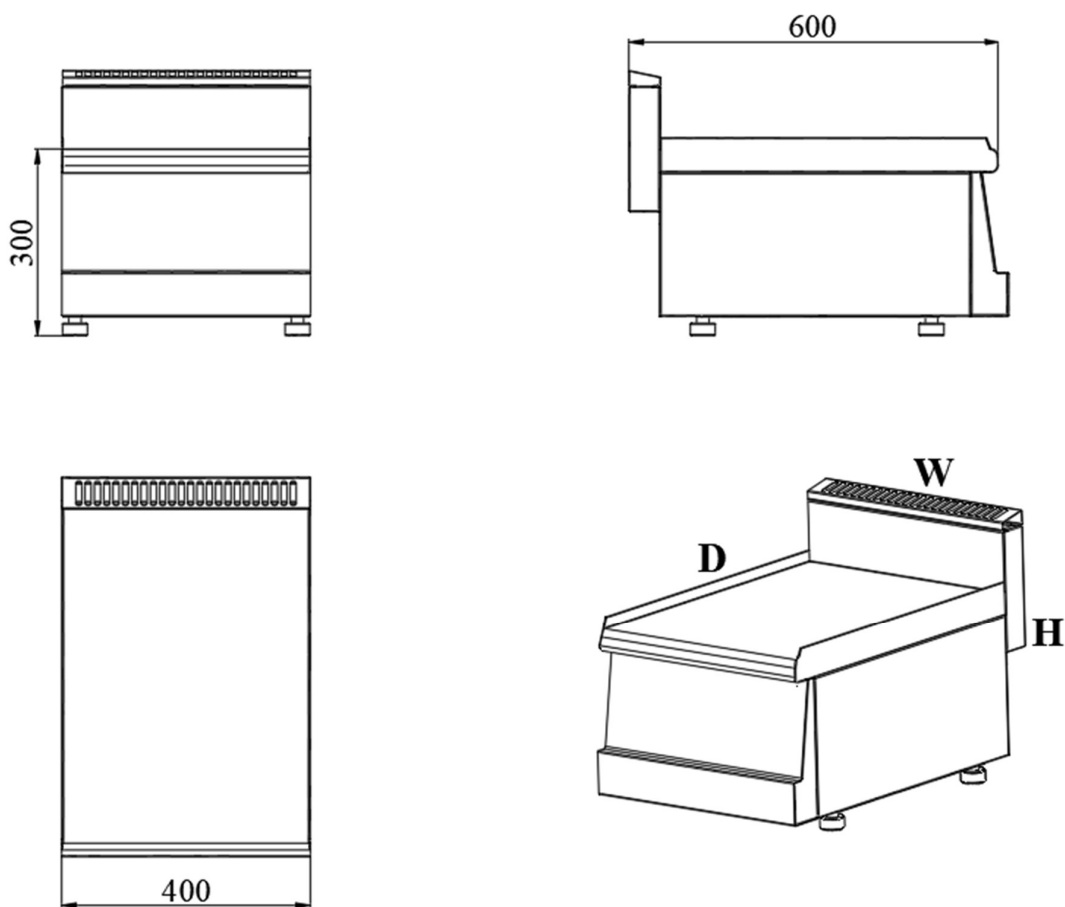


### Modulo neutro – G6T100N

Modulo neutro con piano di lavoro

CARATTERISTICHE:

- Piano di lavoro e cruscotto in acciaio inox AISI 304 18/10 a dare **durabilità**;
- Vasca in acciaio inox AISI 310 H 200;
- Camino in ghisa vetrificata, antigraffio e anticorrosione;
- Piedi regolabili in acciaio inox AISI 304 18/10.



	Modello
	G6T100N
<i>Peso [kg]</i>	14
<i>Altezza [mm]</i>	300
<i>Larghezza [mm]</i>	400
<i>Profondità [mm]</i>	600
<i>Volume/imbollo [m<sup>3</sup>]</i>	0.18