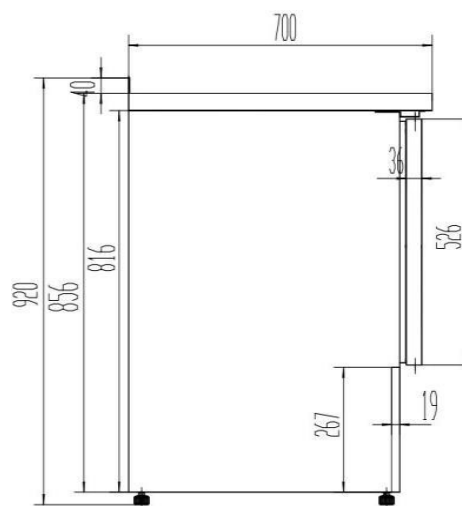
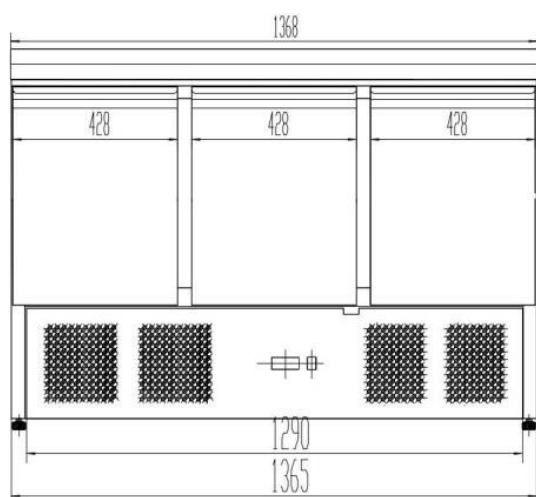


Saladette - GV-SA3

Saladette refrigerata a tre ante ad isolamento a schiuma senza CFC e con piano in acciaio inox.

CARATTERISTICHE:

- Costruzione interamente in acciaio inox AISI 201;
- Sbrinamento ed evaporazione dell'acqua di condensa automatici;
- Ripiani regolabili rivestiti in polietilene (PE);
- Guarnizione magnetica facilmente rimovibile;
- Piano di fondo con angoli arrotondati;
- Termostato elettronico a display digitale a LED per il controllo della temperatura.



	Modello
	GV-SA3
Potenza [kW]	240
Temperatura [°C]	-2:+8
Alimentazione elettrica	230V/50/1
Gas refrigerante (classe)	R290 (C)
Capacità [L]	400
Altezza [mm]	880
Larghezza [mm]	1365
Profondità [mm]	700
Peso netto [kg]	107
Peso lordo [kg]	122