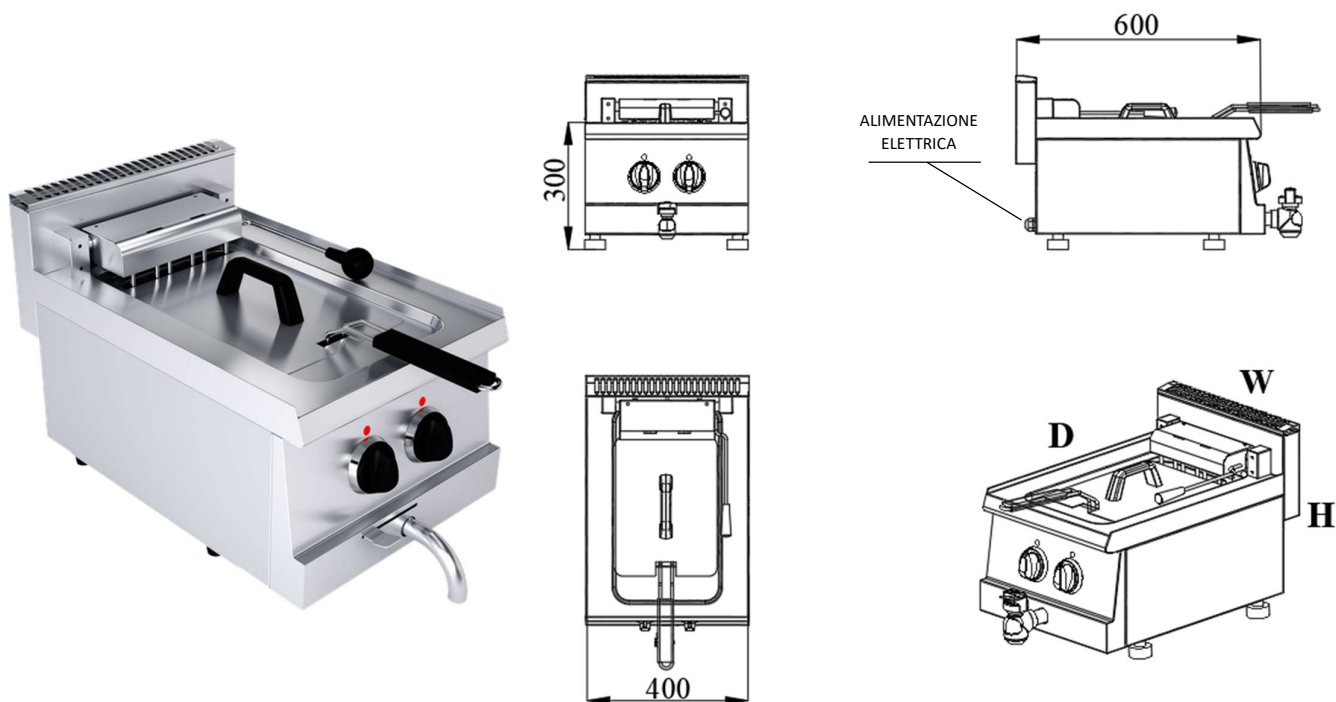


Friggitrice - G6F100E

Friggitrice elettrica a vasca singola.

CARATTERISTICHE:

- Piano di lavoro e costruzione totalmente in acciaio inox AISI 304 18/10 per un *utilizzo duraturo*;
- Controllo termostatico della temperatura (90-190°C);
- Resistenze in acciaio inox;



| | Modello |
|----------------------------------|------------|
| | G6F100E |
| Potenza totale [kW] | 7 |
| Capacità [L] | 10 |
| Alimentazione elettrica | 400V 3N PE |
| Peso [kg] | 23 |
| Altezza [mm] | 300 |
| Larghezza [mm] | 400 |
| Profondità [mm] | 600 |
| Volume/imballo [m ³] | 0.18 |