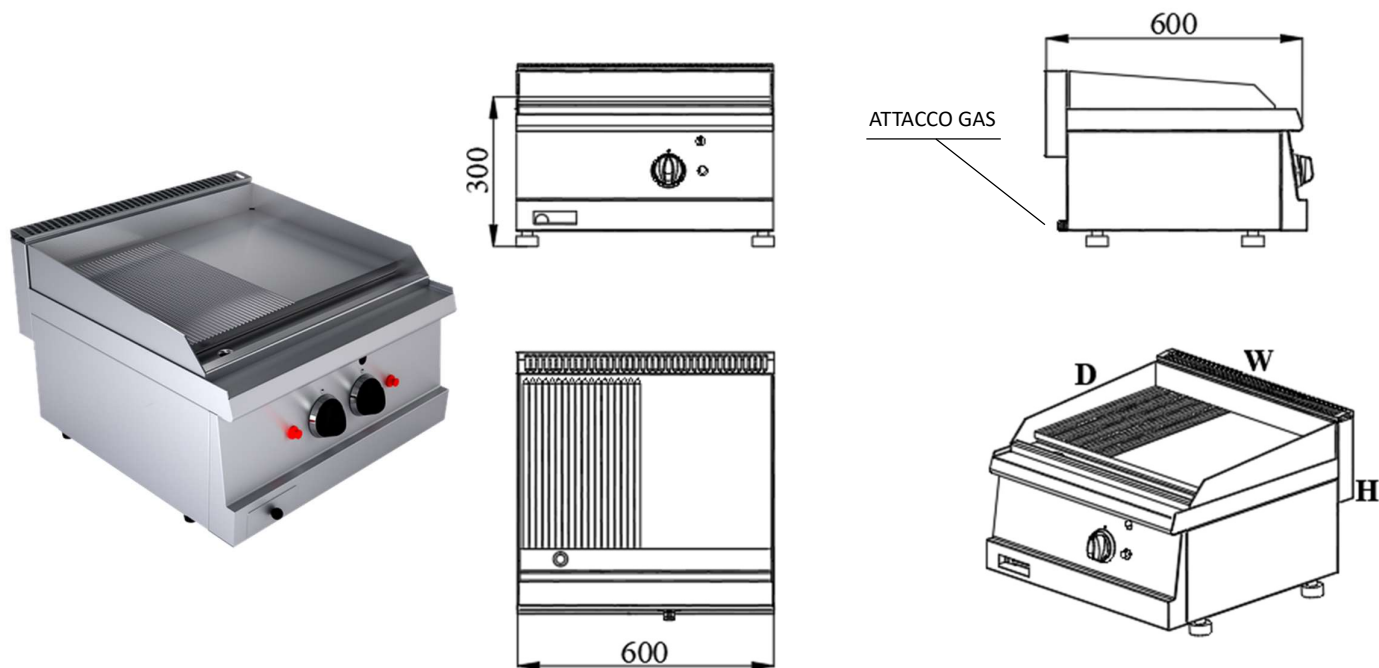


Fry top – G61220G

Modulo a gas con piani cottura Fry Top liscio e rigato indipendenti.

CARATTERISTICHE:

- Piano di lavoro e cruscotto in acciaio inox AISI 304 18/10 a garantire **durabilità**;
- Piano di cottura in acciaio dolce ST52/cromo duro dallo spessore di 15mm;
- Piano cottura inclinato con foro di scarico per i liquidi per una **facile pulizia**;
- Cassetto interno per la raccolta dei grassi in acciaio inox;
- Alzata perimetrale in acciaio inox di spessore 3 mm;
- Camino in ghisa vetrificata, antigraffio e anticorrosione;
- Piedini regolabili in acciaio inox AISI 304 18/10;
- Controllo termostatico della temperatura,
- Sistema di sicurezza con termocoppia collegata al bruciatore;
- Accensione piezoelettrica del bruciatore:



	Modello
	G61220G
Potenza totale [kW]	7
Alimentazione a gas	R 1/2"
Peso [kg]	50
Altezza [mm]	300
Larghezza [mm]	600
Profondità [mm]	600
Volume/imballo [m ³]	0.28