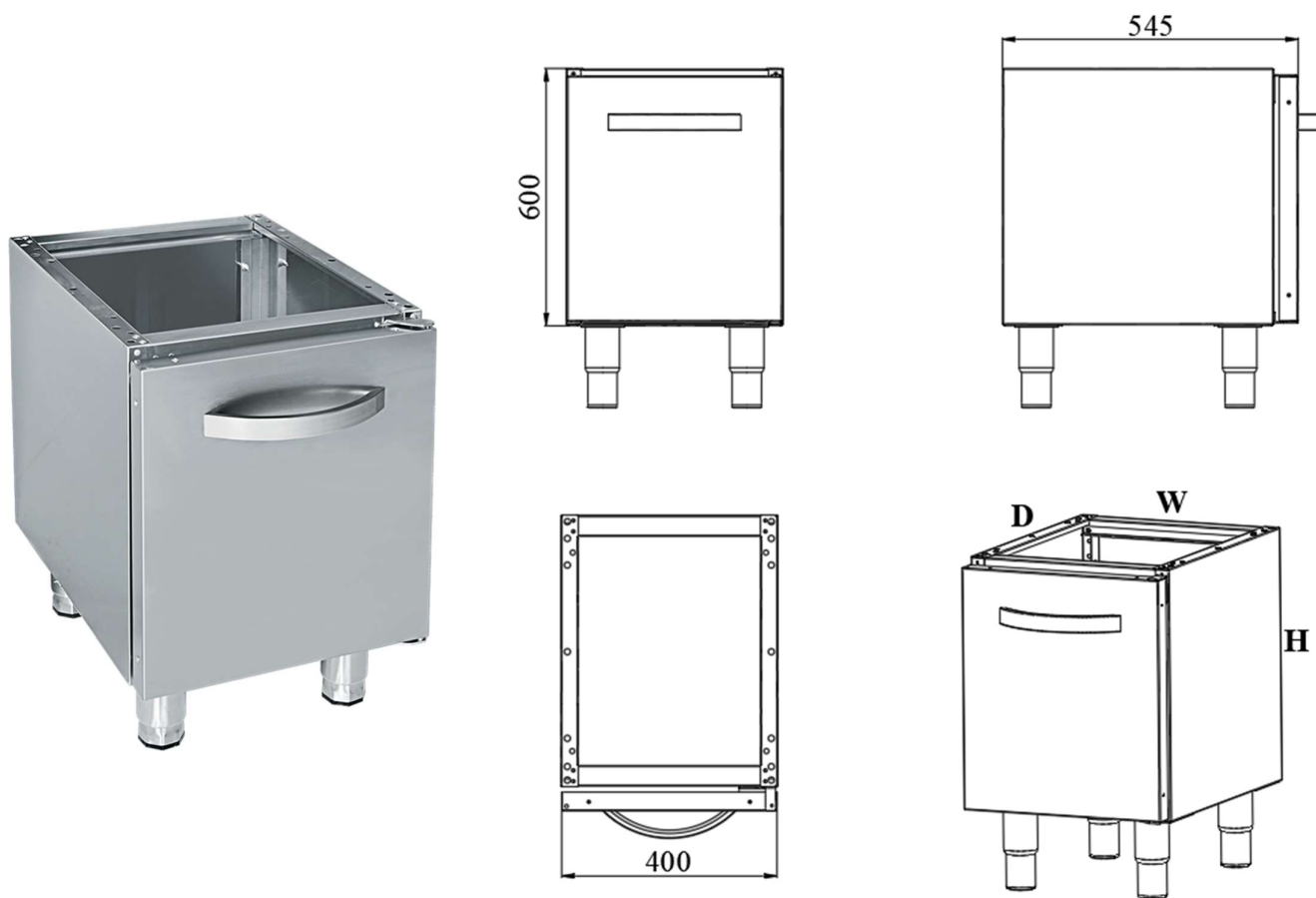


Base - G6ST100

Base con singola anta battente.

CARATTERISTICHE:

- Piano di lavoro e cruscotto in acciaio inox AISI 304 18/10 a dare **durabilità**;
- Vasca in acciaio inox AISI 310 H 200;
- Camino in ghisa vetrificata, antigraffio e anticorrosione;
- Piedi regolabili in acciaio inox AISI 304 18/10.



	Modello
	G6ST100
Peso [kg]	19
Altezza [mm]	600
Larghezza [mm]	400
Profondità [mm]	600
Volume/imballo [m ³]	??