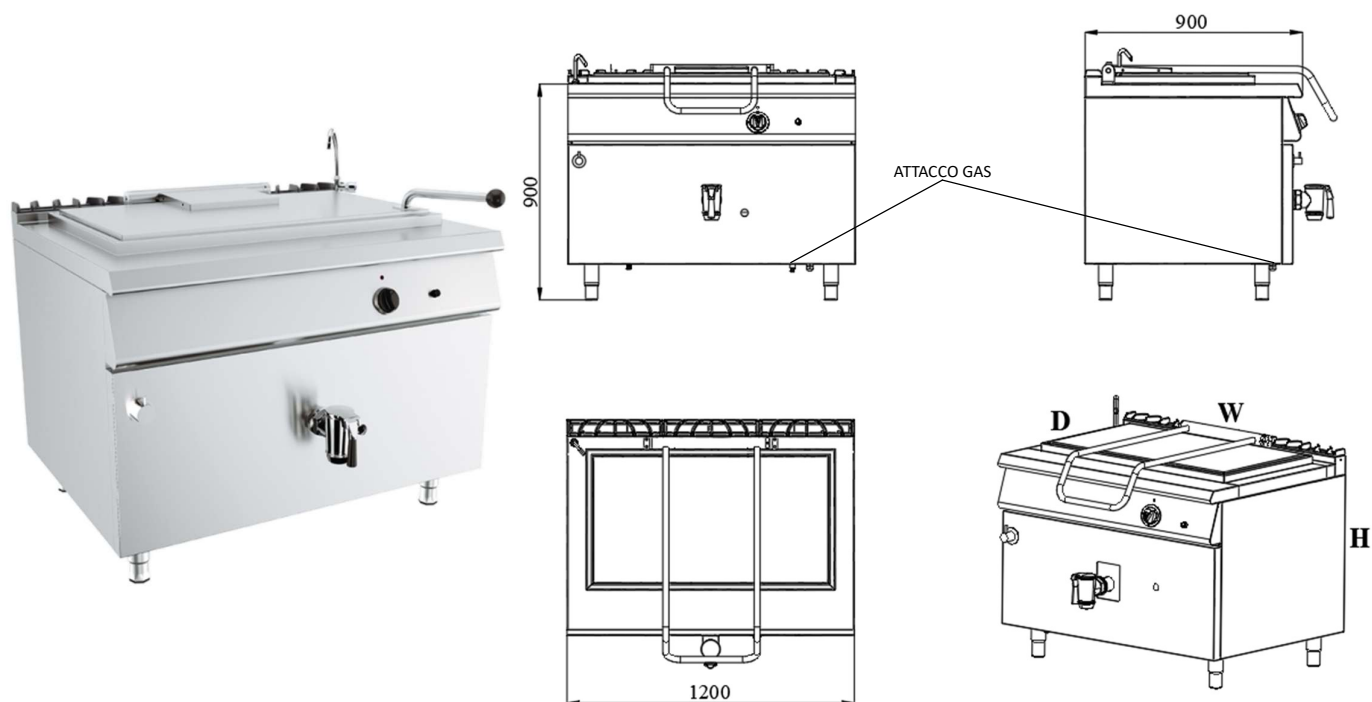


### Pentola – G9KT201G

#### CARATTERISTICHE:

- Coperchio vasca, piano di lavoro e cruscotto in acciaio inox AISI 304 18/10 a dare **durabilità**;
- Vasca in acciaio inox AISI 310 H 200;
- Camino in ghisa vetrificata, antigraffio e anticorrosione;
- Piedi regolabili in acciaio inox AISI 304 18/10;
- Rubinetto di scarico frontale;
- Controllo termostatico della temperatura;
- Bruciatori tubolari posizionati sotto la vasca;
- Fiamma pilota e valvola a termocoppia;
- Accensione piezoelettrica del bruciatore.



	Modello
	G9KT201G
Potenza totale [kW]	30
Alimentazione a gas	R ½"
Peso [kg]	210
Capacità [L]	250
Altezza [mm]	900
Larghezza [mm]	1200
Profondità [mm]	900
Volume/imballo [m <sup>3</sup> ]	1.52