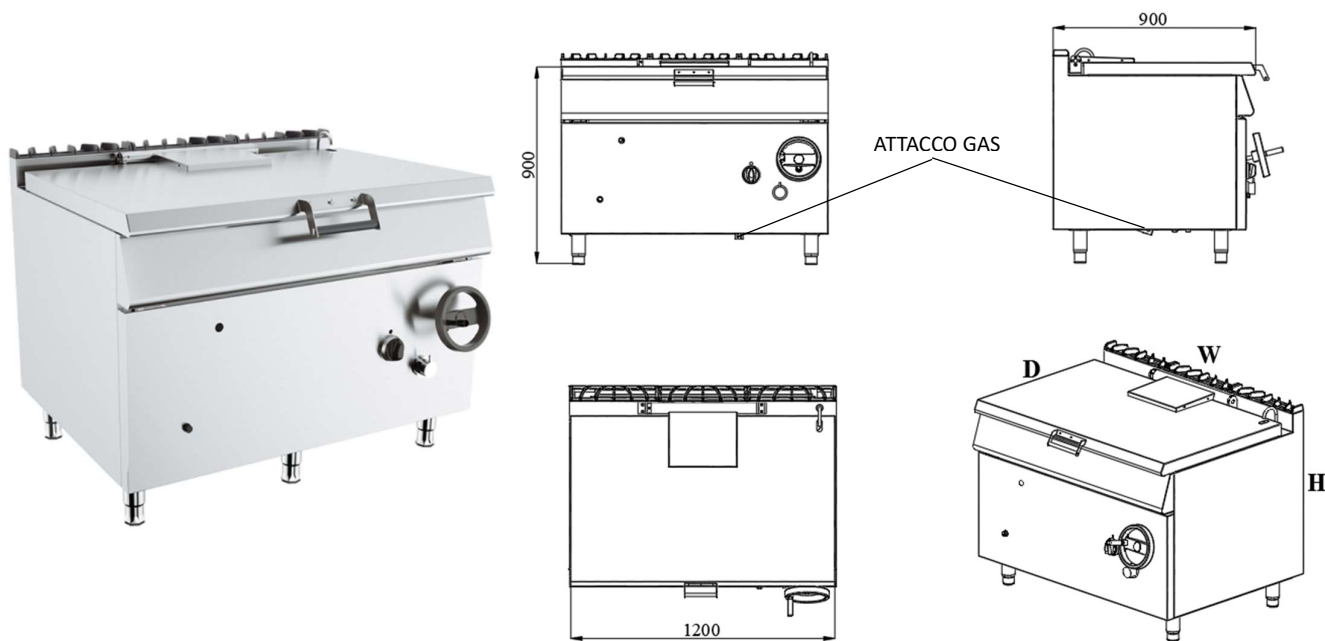


Brasiera – G9TD201G

CARATTERISTICHE:

- Coperchio vasca, piano di lavoro e cruscotto in acciaio inox AISI 304 18/10 a dare **durabilità**;
- Coperchio con cerniera autobilanciata;
- Vasca in acciaio inox AISI 310 H 200
- Camino in ghisa vetrificata, antigraffio e anticorrosione;
- Piedi regolabili in acciaio inox AISI 304 18/10;
- Temperatura regolabile da 100°C a 300°C;
- Ribaltamento manuale;
- Erogatore acqua con caricamento esterno, rubinetto di carico frontale;
- Bruciatori tubolari posizionati sotto la vasca;
- Fiamma pilota e valvola a termocoppia;
- Accensione piezoelettrica del bruciatore.



	Modello
	G9TD201G
Potenza totale [kW]	30
Alimentazione a gas	R ½"
Peso [kg]	185
Capacità [L]	120
Altezza [mm]	900
Larghezza [mm]	1200
Profondità [mm]	900
Volume/imballo [m ³]	1.52