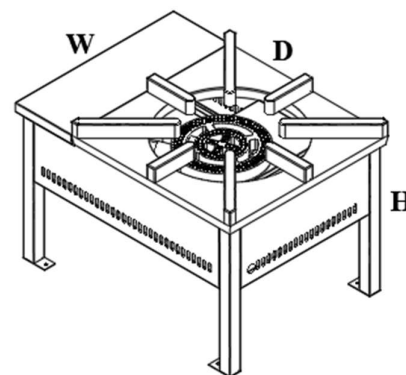
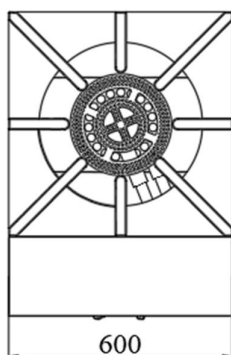
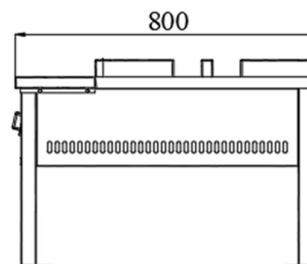
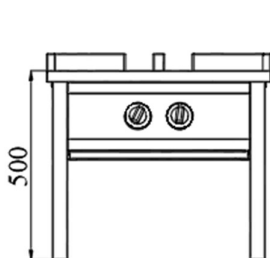


### Fornellone a gas – GRCY024

Fornellone a gas con riscaldamento a due anelli.

CARATTERISTICHE:

- Costruzione interamente in acciaio inox AISI 304 18/10 per un *utilizzo duraturo*;
- Griglie in ghisa vetrificata antiruggine e anticorrosione;



|                                  | Modello |
|----------------------------------|---------|
|                                  | GRCY024 |
| Potenza fuoco [kW]               | 24      |
| Ingresso gas                     | R ½"    |
| Peso [kg]                        | 57.5    |
| Altezza [mm]                     | 500     |
| Larghezza [mm]                   | 600     |
| Profondità [mm]                  | 800     |
| Volume/imballo [m <sup>3</sup> ] | 0.3     |