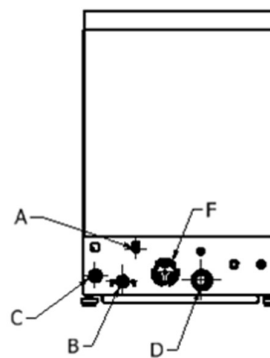
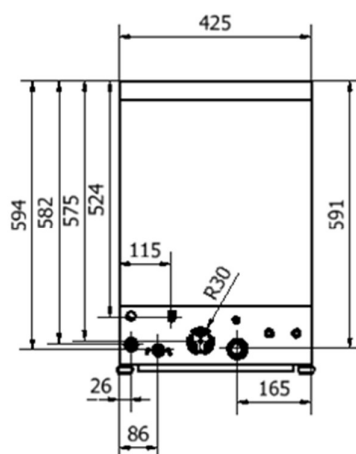
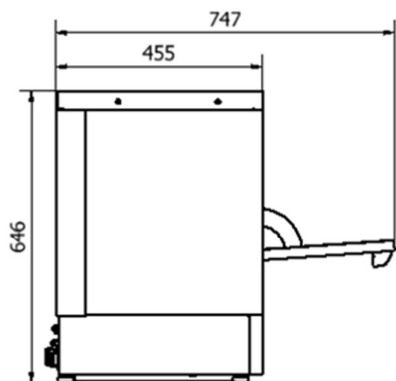


### Lavabicchieri - LB3

Lavabicchieri professionale con dosatore di detergente e pompa di scarico incorporati.

#### CARATTERISTICHE:

- Costruzione interamente in acciaio inox AISI 304;
- Bracci a 4 razze inferiori in ABS con ugelli facilmente smontabili;
- Braccio di risciacquo superiore fisso;
- Sistema di mantenimento della temperatura;
- Munito di dispositivo Interlock per garantire il risciacquo alle temperature stabilite.



|   | Descrizione             |
|---|-------------------------|
| A | Morsetto equipotenziale |
| B | Ingresso Acqua          |
| C | Alimentazione Elettrica |
| D | Scarico Acqua           |
| E | Tubi detergenti         |
| F | Griglia di ventilazione |

|                                    | Modello   |
|------------------------------------|-----------|
|                                    | LB3       |
| Potenza massima [kW]               | 2.95      |
| Capacità vasca [L]                 | 11        |
| Capacità boiler [L]                | 3.5       |
| Durata ciclo [s]                   | 120       |
| Produzione [bicchieri-stoviglie/h] | 800       |
| Alimentazione elettrica            | 230V/20/1 |
| Dimensioni cesto [mm*mm]           | 350*350   |
| Altezza utile [mm]                 | 250       |
| Peso [kg]                          | 22.5      |
| Altezza [mm]                       | 670       |
| Larghezza [mm]                     | 425       |
| Profondità [mm]                    | 455       |