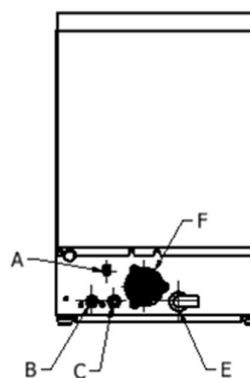
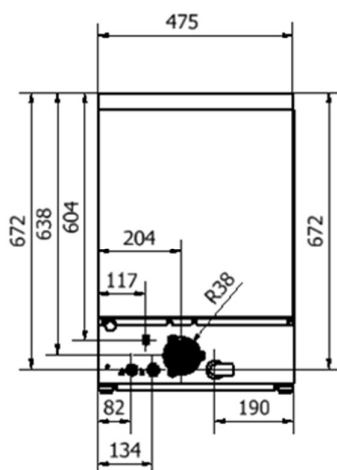
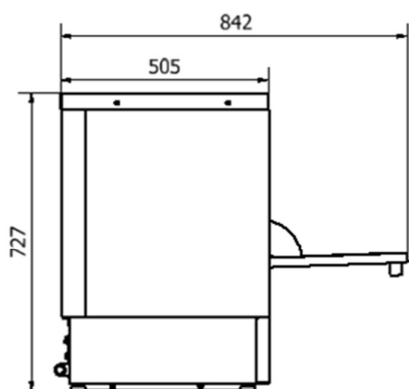


### Lavabicchieri - LB4

Lavabicchieri professionale.

CARATTERISTICHE:

- Costruzione interamente in acciaio inox AISI 304;
- Bracci a 4 razze inferiori in ABS con ugelli facilmente smontabili;
- Braccio di risciacquo superiore fisso;
- Sistema di mantenimento della temperatura;
- Munito di dispositivo Interlock per garantire il risciacquo alle temperature stabilite.



	Descrizione
A	Morsetto equipotenziale
B	Ingresso Acqua
C	Alimentazione Elettrica
D	Scarico Acqua
E	Tubi detergenti
F	Griglia di ventilazione

	Modello
	LB4
Potenza massima [kW]	2.95
Capacità vasca [L]	14
Capacità boiler [L]	5.5
Durata ciclo [s]	120
Produzione [bicchieri-stoviglie/h]	800
Alimentazione elettrica	230V/20/1
Dimensioni cesto [mm*mm]	350*350
Altezza utile [mm]	250
Peso [kg]	37
Altezza [mm]	720
Larghezza [mm]	475
Profondità [mm]	505