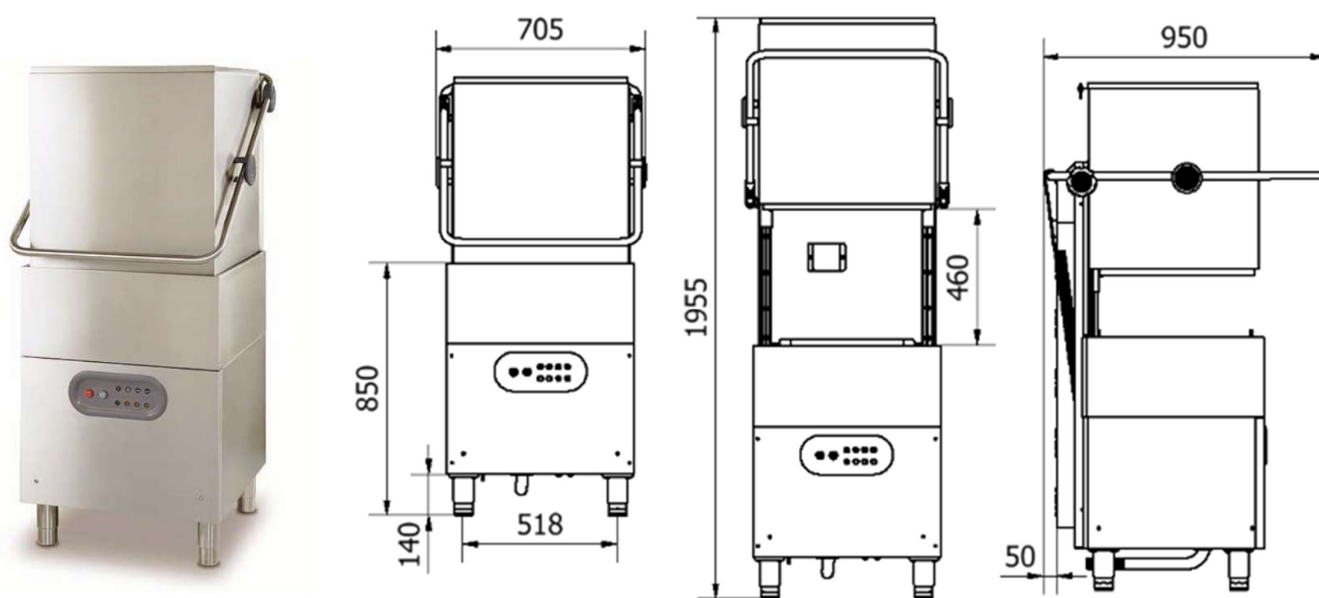


### Lavastoviglie a capote - PT5

Lavastoviglie trifase professionale a capote con dosatore di detergente e pompa di scarico integrati.

#### CARATTERISTICHE:

- Costruzione interamente in acciaio inox AISI 304;
- Bracci a 4 razze inferiori in ABS con ugelli facilmente smontabili;
- Sistema di mantenimento della temperatura munito di dispositivo Interlock per garantire il risciacquo alle temperature stabilite;



	Modello
	PT5
Potenza massima [kW]	6.75
Capacità vasca [L]	55
Capacità boiler [L]	9
Durata ciclo [s]	90/180
Produzione [bicchieri-stoviglie/h]	2000-720
Alimentazione elettrica	3*(230-400V) + N/50
Dimensioni cesto [mm*mm]	500*500
Altezza utile [mm]	430
Peso [kg]	105
Altezza [mm]	1904
Larghezza [mm]	704
Profondità [mm]	962